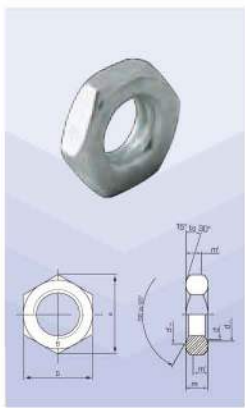


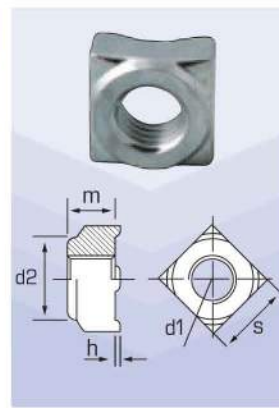
DIN 934		M3	M3,5	M4	M5	M6	M7	M8	M10	M12
Pitch Size / Diş Adımı	d1	0,5	0,6	0,7	0,8	1,0	1,0	1,25	1,5	1,75
Head Width/ Anahtar	s	5,5	6	7	8	10	11	13	17	19
Height / Yükseklik	m	2,4	2,7	3,2	4	5	5,5	6,5	8	10
Weight / Ağırlık kg/1000pcs		0,4	0,4	0,7	1,2	2,2	3,1	4,7	10,5	15,5

DIN 936		M6	M8	M10	M12
Pitch Size / Diş Adımı	d1	1	1,25	1,5	1,75
Head Width/ Anahtar	s	10	13	17	19
Height / Yükseklik	m	3,8	5	6	7
Weight / Ağırlık kg/1000pcs		1,6	3,6	6,8	10,8

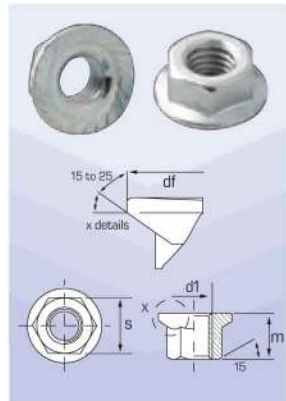
EN ISO 4032		M4	M5	M6	M8
Pitch Size / Diş Adımı	d1	0,7	0,8	1	1,25
Head Width/ Anahtar	s	7	8	10	13
Height / Yükseklik	m	3,2	4,7	5,2	6,8
Weight / Ağırlık kg/1000pcs		0,7	1,5	2,5	5,5



DIN 439		M5	M6	M8	M10	M12
Pitch Size / Diş Adımı	d1	0,8	1,0	1,25	1,50	1,75
Head Width/ Anahtar	s	Max.8	Max.10	Max.13	Max.17	Max.19
Height / Yükseklik	m	3	3,20	4	5	6
Weight / Ağırlık kg/1000pcs		0,8	1,4	2,9	6,8	9,2



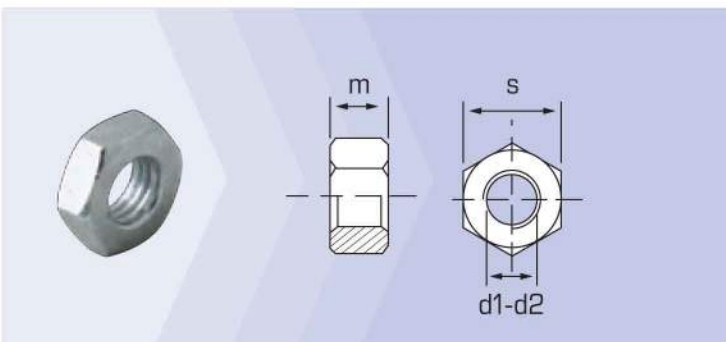
DIN 928		M6	M8	M10
Pitch Size / Diş Adımı	d1	1	1,25	1,5
Head Width/ Anahtar	s	Max.10	Max.14	Max.17
Height / Yükseklik	m	5	6,5	9,3
Weld nail	h	0,8	1	1,3
Weight / Ağırlık kg/1000pcs		2,4	6,7	13



DIN 6923		M4	M5	M6	M8
Pitch Size / Diş Adımı	d1	0,7	0,8	1,0	1,25
Head Width/ Anahtar	s	Max.7	Max.8	Max.10	Max.13
Height / Yükseklik	m	4,60	5	6	8
Flange dia.	df	Max.10	Max.11,8	Max.14,2	Max.17,9
Weight / Ağırlık kg/1000pcs		1,3	3,6	3,6	7



DIN 929		M6	M8	M10
Pitch Size / Diş Adımı	d1	1,0	1,25	1,50
Head Width/ Anahtar	s	Max.11	Max.14	Max.17
Height / Yükseklik	m	5	6,50	8
Weld nail	h	0,75	0,9	1,15
Weight / Ağırlık kg/1000pcs		2,4	5,4	9,5



ASME B 18.2.2		5/32	3/16	1/4	5/16	3/8	7/16
Pitch Size / Diş Adımı	d1-UNC			20	18	16	14
Pitch Size / Diş Adımı	d1-UNF			28	24	24	20
Head With1 / Anahtar	s	/	8	11	12,7	14,27	17
Height / Yükseklik	m	3,2	4	5,7	6,9	8,5	9,7
Weight / Ağırlık kg/1000pcs		0,7	1,05	3,1	4,7	6,7	11,5

Head Width and Height are defined in max. dimensions in conformity of DIN.

Weights are given above in terms

Values are given in millimeters

Fine threads are also applied on metric nuts.

Both UNC and UNF threads are applied on inch nuts.

