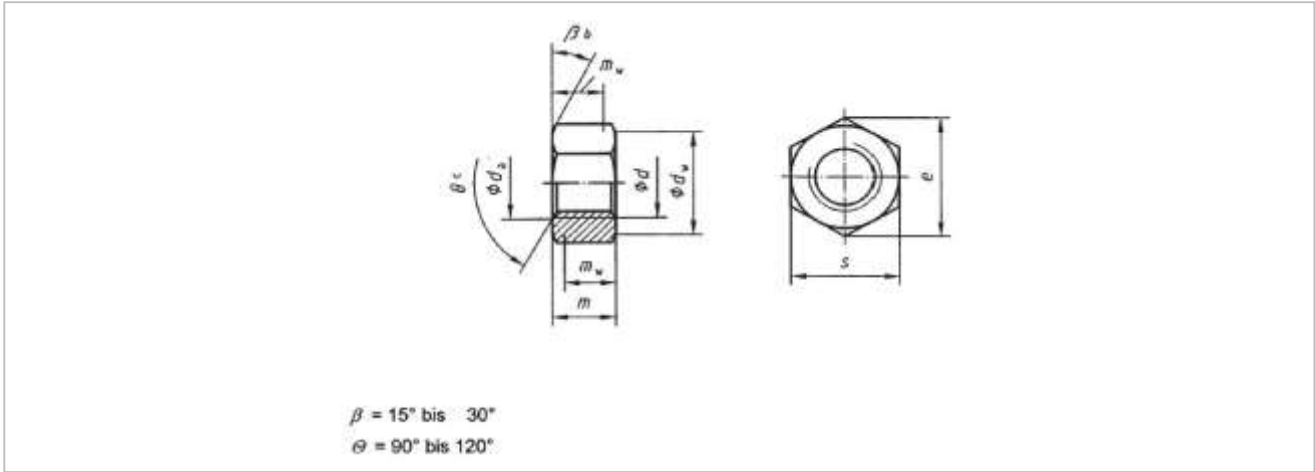


ISO 4032

Hexagon weld nuts

Steel | bright | Cr(VI) - free | Metric Thread



Çap (d)	c		d _a		d _w	e	m	
	min.	max.	min.	max.	min.	min.	min.	max.
M5	0,15	0,50	5,00	5,75	6,90	8,79	4,40	4,70
M6	0,15	0,50	6,00	6,75	8,90	11,05	4,90	5,20
M8	0,15	0,60	8,00	8,75	11,60	14,38	6,44	6,80
M10	0,15	0,60	10,00	10,80	14,60	17,77	8,04	8,40
M12	0,15	0,60	12,00	13,00	16,60	20,03	10,37	10,80
M16	0,20	0,80	16,0	17,30	22,50	26,75	14,10	14,80

Çap (d)	m _w	s	
	min.	min.	max.
M5	3,50	7,78	8,00
M6	3,90	9,78	10,00
M8	5,20	12,73	13,00
M10	6,40	15,73	16,00
M12	8,30	17,73	18,00
M16	11,30	23,67	24,00