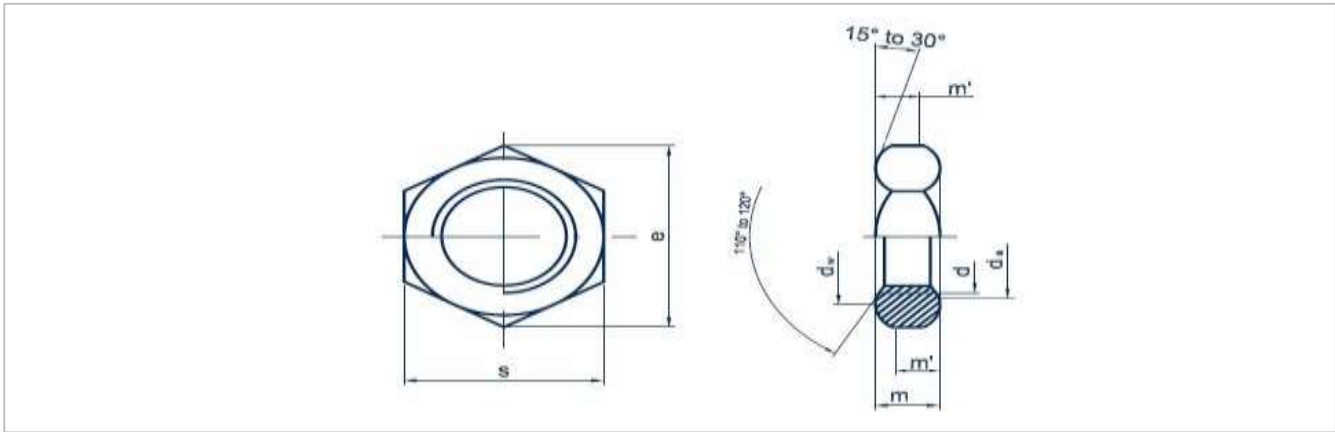


DIN 936

Hexagon nuts

Steel | bright | Cr(VI) - free | Metric Thread



Çap (d)	d _a		d _w	e	m		m'	s	
	min.	max.			min.	max.		min.	max.
M8	8,00	8,75	11,30	14,33	4,70	5,00	3,80	12,73	13,00
M10	10,00	10,80	15,30	16,50	5,70	6,00	4,60	16,73	17,00
M12	12,00	13,00	17,20	21,10	6,64	7,00	5,30	18,67	19,00