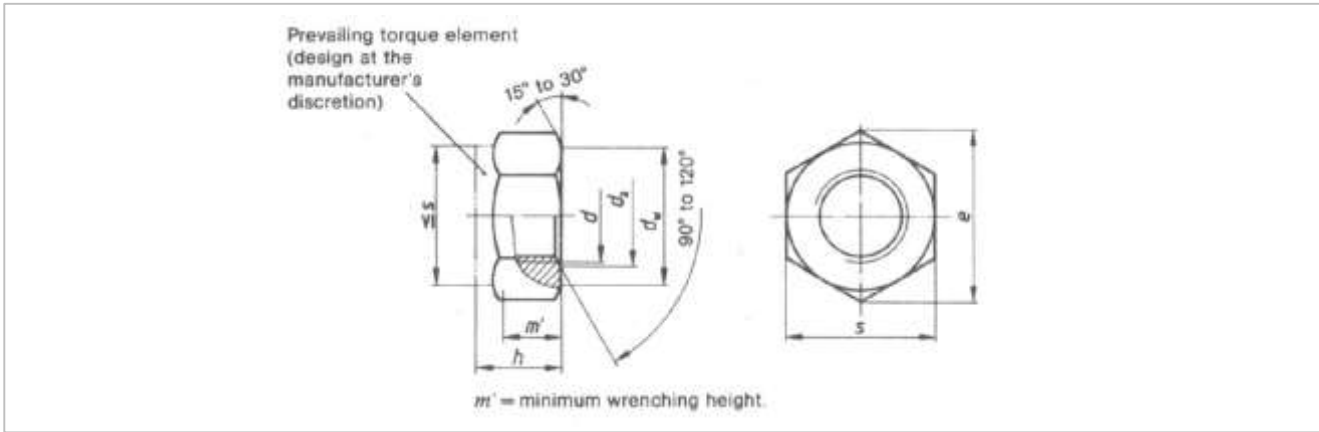


DIN 980V

# Hexagon prevailing torque nuts

Steel | bright | Cr(VI) - free | Metric Thread



Çap (d)	d <sub>a</sub>		d <sub>w</sub>	e	h		m'	s	
	min.	max.			min.	max.		min.	max.
M4	4,00	4,60	5,90	7,66	3,90	4,20	2,20	6,78	7,00
M5	5,00	5,75	6,90	8,79	4,80	5,10	2,75	7,78	8,00
M6	6,00	6,75	8,90	11,05	5,70	6,00	3,30	9,78	10,00
M7	7,00	7,75	9,60	12,12	6,50	7,00	3,85	10,73	11,00
M8	8,00	8,75	11,60	14,38	7,50	8,00	4,40	12,73	13,00
M10	10,00	10,80	15,60	18,90	9,00	10,00	5,50	16,73	17,00
M12	12,00	13,00	17,40	21,10	11,00	12,00	6,60	18,67	19,00